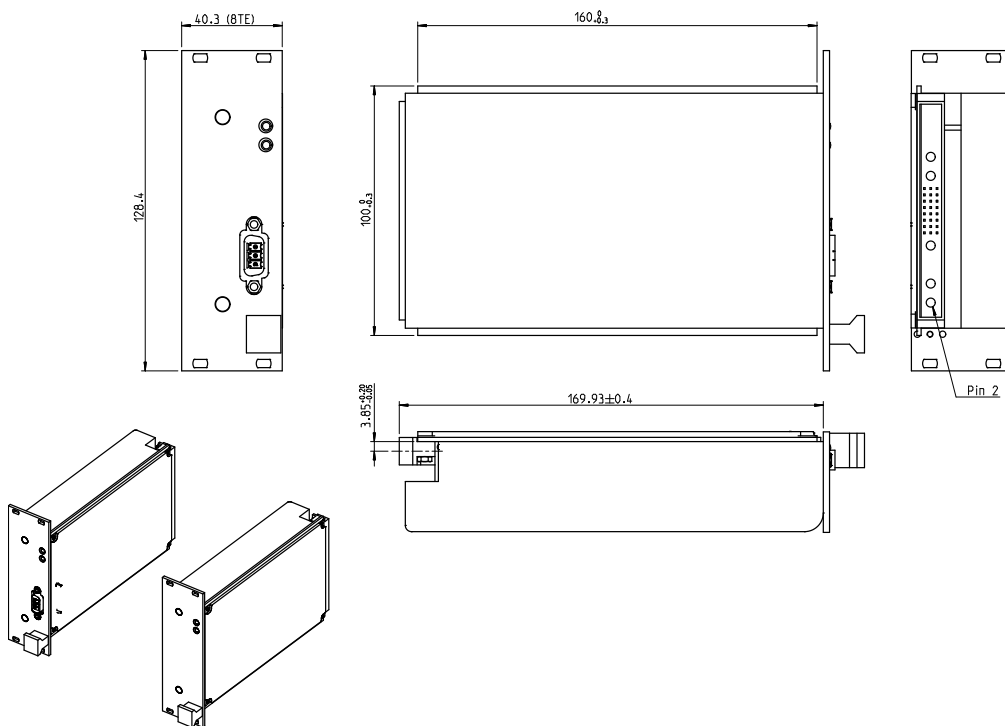




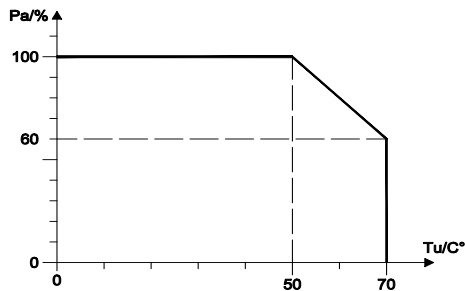
- Leistungsklasse 75W
- 19"- Teileinschub 3 HE / 8TE
- Speziell für Compact PCI Mini-Systeme
- Eingang front- oder rückseitig
- Ausgang über Steckerleiste M24/8
- Volle Leistung bei freier Konvektion
(keine forcierte Belüftung nötig)



BESTELLDATEN								Bestellnummern	
Ua1 V	Ia1 A	Ua2 V	Ia2 A	Breite TE	Höhe HE	Eingangsspannungsbereich	Eingang über	Typ-Nr.	
+5,1	0,5 - 8	3,3	0 - 10	8	3	8,5 - 18VDC	M24/8	DG2070-0503-1 15.9441.100	
+5,1	0,5 - 8	3,3	0 - 10	8	3	18 - 36VDC	M24/8	DG2070-0503-2 15.9441.200	
+5,1	0,5 - 8	3,3	0 - 10	8	3	18 - 36VDC	PSC 1,5/3-M-PE frontseitig	DG2070-0503-2F 15.9441.300	
Zusätzlich:									
Frontplatte (für DG2070-0503-1/2)				33.1594.023.011					
Frontplatte (für DG2070-0503-2F)				33.1594.022.011					

**DC / DC SCHALTREGLER FÜR CPCI
PRIMÄR GETAKTET · ZWEI AUSGANGSSPANNUNGEN
SERIE DG2070**

1. EINGANG	
Netzspannungsbereich U _e	DG2070-0503-1: DC 8,5 - 18V DG2070-0503-2/2F: DC 18 - 36V
Wirkungsgrad	80% typ.
Interne Sicherung	DG2070-0503-1: 15AT DG2070-0503-2/2F: 10AT
2. AUSGANG	
Einstellregler U _{a1} , U _{a2}	± 5%
Betriebsanzeige	grüne LEDs für U _{a1} und U _{a2}
Restwelligkeit	< 50 mV _{ss} > 0°C
Störspannung	< 50 mV _{ss}
Temperaturkoeffizient	0,025% / K
Ein- / Ausschaltverhalten	kein Überschwingen von U _a (soft start)
Einschaltverzögerung	< 1s
Hochlaufzeit	≤ 30 ms
3. REGELUNG	
Netzregelung	< 0,2% für U _{a1} , U _{a2} bei U _{e, min} - U _{e, max}
Lastregelung	< 0,5% für U _{a1} 0 - 100% < 0,5% für U _{a2} 0 - 100% (Grundlast U _{a1} : 0,5A)
Ausregelzeit	< 0,5 ms bei I _a 20 - 80%
4. SCHUTZ UND ÜBERWACHUNG	
Überspannungsschutz	125 ± 5% für U _{a1} , U _{a2}
Strombegrenzung	105 - 140% Ausgang dauerkurzschlussfest
Übertemperaturschutz	Abschaltung bei zu hoher Innentemperatur, periodischer Wiederanlauf mit Hysterese
5. EMV	
Störfestigkeit / Immission	EN61000-6-2 / EN61204-3 EN61000-4-2 8 / 15KV EN61000-4-3 Störpegel 10V/m EN61000-4-4 2KV / 2KV EN61000-4-5 2KV EN61000-4-6 Störpegel 10V/m
Störaussendung / Emission	EN61000-6-3 / EN61204-3 EN55011 Klasse B Funkstörstrahlung einbauabhängig



Temperaturabhängige Leistungsreduzierung

6. SICHERHEIT																																					
IEC 60950 / EN 60950 / EN 65950 Schutzklasse I																																					
7. BETRIEBSANGABEN																																					
Temperaturbereich	-25...70°C																																				
Leistungsreduzierung	2%/K ab +50°C (siehe Diagramm)																																				
Gewicht	0,55 kg																																				
Parallelschaltbarkeit	nein																																				
Der Luftdurchzug von unten nach oben durch das Netzteil und die gehäuseseitige Wärmeabstrahlung dürfen beim Einbau des Netzteils nicht behindert werden. Der Brandschutz ist durch das übergeordnete Gefäßsystem sicherzustellen.																																					
8. MECHANIK																																					
Abmessungen	19"-Teileinschub nach DIN41494 Teil 5 3 HE / 8 TE Führung im Einschub über Leiterplatte																																				
Netzanschluß	DG2070-0503-2F frontseitig: PHOENIX PSC 1,5/3-M-PE DG2070-0503-1/2 rückseitig: Steckerleiste M24/8, DIN 41612																																				
9. STECKERBELEGUNG																																					
<table border="1"> <thead> <tr> <th>13</th> <th>14</th> <th>15</th> <th>16</th> <th>17</th> <th>18</th> <th>19</th> <th>20</th> <th></th> </tr> </thead> <tbody> <tr> <td>□</td> <td>□</td> <td>□</td> <td>□</td> <td>□</td> <td>+3,3VL</td> <td>□</td> <td>□</td> <td>A</td> </tr> <tr> <td>+3,3VL</td> <td>+3,3VL</td> <td>+3,3VL</td> <td>+3,3VL</td> <td>+3,3VL</td> <td>+3,3VL</td> <td>□</td> <td>□</td> <td>B</td> </tr> <tr> <td>□</td> <td>□</td> <td>□</td> <td>+3,3VL</td> <td>+3,3VL</td> <td>+3,3VL</td> <td>□</td> <td>□</td> <td>C</td> </tr> </tbody> </table>		13	14	15	16	17	18	19	20		□	□	□	□	□	+3,3VL	□	□	A	+3,3VL	+3,3VL	+3,3VL	+3,3VL	+3,3VL	+3,3VL	□	□	B	□	□	□	+3,3VL	+3,3VL	+3,3VL	□	□	C
13	14	15	16	17	18	19	20																														
□	□	□	□	□	+3,3VL	□	□	A																													
+3,3VL	+3,3VL	+3,3VL	+3,3VL	+3,3VL	+3,3VL	□	□	B																													
□	□	□	+3,3VL	+3,3VL	+3,3VL	□	□	C																													
<p>DG2070-0503-2F</p>																																					
<p>DG2070-0503-1 DG2070-0503-2</p>																																					
10. ERKLÄRUNG																																					
PE-Schutzkontakt	muss mit dem Schutzleiter des EVU Versorgungsnetzes verbunden sein																																				
U _e	Eingang																																				
L	Lastanschlüsse																																				
OVL	Pin 13...20 max. 2 A pro Kontakt gemeinsamer Ground für U _{a1} , U _{a2}																																				
<p>Bitte beachten Sie die beigefügten Sicherheitshinweise! (auch im Internet unter www.mgv.de)</p> <p> safety information www.mgv.de</p>																																					