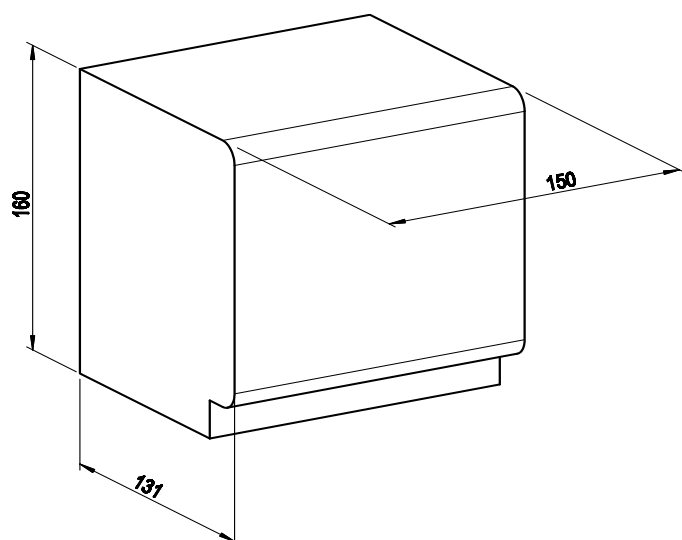




- Leistungsklasse 960W
- Nur 150mm breit
- Eingang: 3 x 340-550VAC
- IT- und Delta-Netz tauglich
- Parallelschaltbar mit Stromaufteilung
- Power-Boost bis 80 A für max. 2s
- Durch integrierten Lüfter in jeder Einbaulage betriebsfähig
- Primär- und sekundärseitiger Überspannungsschutz
- Übertemperaturschutz
- Optional temperaturgeführte Ausgangsspannung (z.B. für Ladebetrieb)
- 3 Jahre Gewährleistung



**Abmessungen BxHxT (Normschiene)**  
 150x160x131 mm

**Abmessungen BxHxT (Wandmontage)**  
 150x160x127 mm

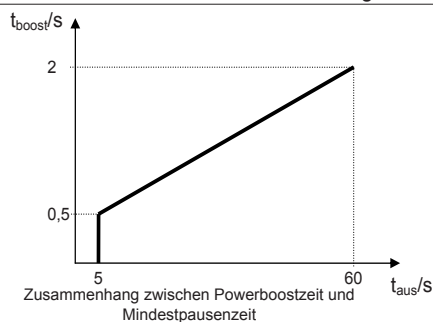
Detaillierte Maßzeichnung auf Anfrage.

BESTELLDATEN			Bestellnummern	
Ua V	Ia A	Einstellbereich Ua V	Typ-Nr. Normschiene	Typ-Nr. Wandmontage
24	0 - 40	23,5 - 28,5	PH1013-2440 14.5941.700	PH1013-2440 14.5941.705
Zusätzlich: Abdeckung Eingangsstecker (10er Set)			14.5904.500.200	

Einbaulage wie abgebildet. An der Lufteintrittsöffnung des Gehäuses unten und an den Luftaustrittsöffnungen oben sind etwa 50mm Abstand zu den umgebenden Baugruppen bzw. Flächen einzuhalten. Es ist beim Einbau sicherzustellen, dass ein direktes erneutes Einsaugen der Abluft verhindert wird.

# AC / DC SCHALTREGLER PRIMÄR GETAKTET · EINE AUSGANGSSPANNUNG SERIE PH1013

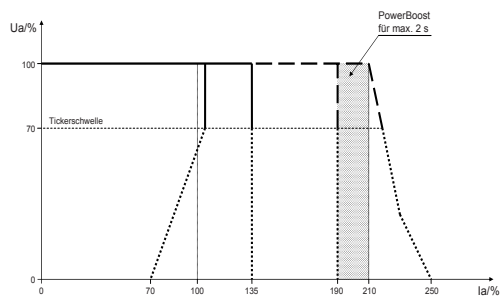
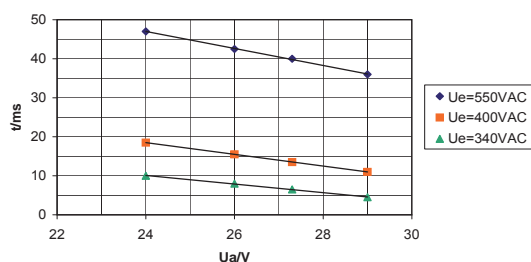
<b>1. EINGANG</b>	
Netzspannungsbereich Ue	AC 3 x 340-550V, 50/60Hz
Wirkungsgrad	90% typ.
Einschaltstrombegrenzung	< 50 A <sub>peak</sub> typ. - im Kaltzustand < 100 A <sub>peak</sub> typ. - im Warmzustand
Sicherung	externe Netzsicherung mit 16A bis max. 32A erforderlich (C,D,K)
<b>2. AUSGANG</b>	
Einstellbereich Ua	23,5 - 28,5V werksseitig auf 24V/+0,-1V eingestellt
Max. Ausgangsleistung	960W
Betriebsanzeige	grüne LED für Ua, rote LED für Fehler
Restwelligkeit	70 mV <sub>ss</sub> typ.
Störspannung	100 mV <sub>ss</sub> typ.
Temperaturkoeffizient	≤ 0,025% / K
Ein- / Ausschaltverhalten	kein Überschwingen von Ua (soft-start)
Einschaltverzögerung	≤ 150 ms
Hochlaufzeit	10 ms / 30 ms typ. bei 100.000 µF Last
Reihenschaltbarkeit	ja (max. 2 Netzteile vom gleichen Typ)
Parallelschaltbarkeit	ja (max. 3 Netzteile vom gleichen Typ)
Batteriebetrieb	nach Rücksprache mit MGV möglich
<b>3. REGELUNG</b>	
Netzregelung	< 0,2% für Ua bei Ue <sub>min</sub> - Ue <sub>max</sub>
Lastregelung	< 0,5% für Ua bei Ia 0 - 100% Singlebetrieb < 5% für Ua bei Ia 0 - 100% Parallelbetrieb
Ausregelzeit	1 ms typ. bei Ia 20 - 80%
<b>4. SCHUTZ UND ÜBERWACHUNG</b>	
Überspannungsschutz	29 - 35V automatisch wiederkehrend
Strombegrenzung	siehe Diagramm, Ausgang dauerkurzschlussfest
Tickereinsatz	Ua < 16V min. 0,5s EIN ca. 5s AUS
Übertemperaturschutz	Abschaltung bei zu hoher Innentemperatur, Wiedereinschaltung mit Hysterese
Netzausfallüberbrückung	18 ms typ. bei Nennbetrieb (s. Diagramm)
Kontrollsignal	Relaiskontakt (<60V/0,2A), Umschaltung bei Ua < 15-17V von OK auf FAIL
Steuersignal OFF	externe Abschaltung mit 5 - 29VDC/5mA <sub>min</sub> oder mit Schalter von Ua aus
<b>5. EMV</b>	
Störfestigkeit / Immission	EN 61000-6-2 / EN61204-3
ESD	EN 61000-4-2 8/15 kV
Elektr. Felder	EN 61000-4-3 Störpegel 10V/m
Burst (Eingang)	EN 61000-4-4 4 kV
(Ausgang)	EN 61000-4-4 2 kV
Surge (Eingang)	EN 61000-4-5 2/4 kV
(Ausgang)	EN 61000-4-5 0,5 kV
HF Einkopplung	EN 61000-4-6 Störpegel 10V/m
Magnetfelder	EN 61000-4-8 30 A/m
Spannungsunterbrechung	EN 61000-4-11
Störaussendung/	EN 61000-6-3 / EN61204-3
Emission	EN 55022 / EN 55011 Klasse B Funkstörstrahlung einbauabhängig



<b>6. SICHERHEIT</b>	
	EN 60950 / VDE 0805 / VDE 113 Schutzklasse I / VDE 0100 / IP20 UL 508 listed / UL 60950 (Deltanetzbetrieb nur für UL508) SELV-Ausgangskreis nach EN60950 Verschmutzungsgrad 2
<b>Stellen Sie den Brandschutz durch das übergeordnete Gefäß sicher!</b>	
<b>7. BETRIEBSANGABEN</b>	
Temperaturbereich	0...+70°C, interner, temperaturgeregelter Lüfter, von unten ansaugend
Leistungsreduzierung	2,5% / K ab +60°C
Gewicht	2,1 kg
<b>8. MECHANIK</b>	
Anschluß	Netzeingang: 4-polig 0,75-4/6 mm <sup>2</sup> Litze / Draht Anzugsdrehmoment 0,5 - 0,8Nm Lastausgang: 4-polig 2,5-10/16 mm <sup>2</sup> Litze / Draht Anzugsdrehmoment 1,7Nm Kontrollsignal: 4-polig 0,25-2,5 mm <sup>2</sup> Litze / Draht Anzugsdrehmoment 0,5Nm
Montage	Alle Geräte können auf 35mm Tragschienen nach EN 50022 mit Schienenmaterialstärke 1 bis 2,5 mm aufgeschnappt oder mit Montage- laschen an einer Seitenwand befestigt werden.
<b>9. ERKLÄRUNG</b>	
<b>PE-Schutzkontakt</b>	<b>muß mit dem Schutzleiter des EVU Versorgungsnetzes verbunden sein!</b>
<b>L1 / L2 / L3</b>	Netzanschluss
<b>+ / -</b>	Lastanschluss
<b>Relais OK/FAIL</b>	Kontrollanschlüsse
<b>OFF</b>	Steueranschluss
	<b>Bitte beachten Sie die beigefügten Sicherheitshinweise! (auch im Internet unter <a href="http://www.mgv.de">www.mgv.de</a>)</b>



Netzüberbrückung bei Ia = 40A



Der Anlauf erfolgt mit Powerboost zwischen 190% und 210% des Nennstromes für eine Zeit von ca. 2s. Die Anlauffrequenz liegt bei ca. 0,18 Hz. Der mittlere Kurzschlußstrom beträgt ca. 15% Inenn. Der Powerboost ist auch aus laufendem Betrieb möglich.