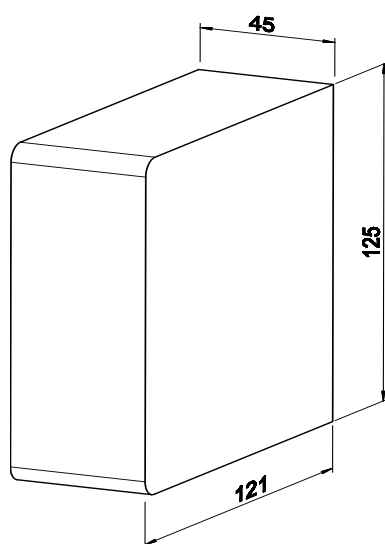




- Leistungsklasse 240W
- Nur 45 mm breit
- Eingang: 120/230VAC
- Netz Eingang intern abgesichert
- Netzpufferung min. 30ms
- Übertemperaturschutz
- Überspannungsschutz primär und sekundär
- durch integrierten Lüfter in jeder Einbaulage betriebsfähig
- Auf Anfrage: Ladung von Bleiakkus mit Temperaturnachführung möglich





**Abmessungen (BxHxT):** 45 x 125 x 121 mm  
 Detaillierte Maßzeichnung siehe unter [www.mgv.de](http://www.mgv.de)

Die umgebenden Baugruppen sollten einen Abstand von mindestens 20mm zu den Luftein- und austrittsöffnungen haben.  
 Es ist sicherzustellen, dass ein direktes erneutes Einsaugen der Abluft verhindert wird.

BESTELLDATEN					Bestellnummern	
Ua V	Ia A	Typ-Nr. Normschiene	Typ-Nr. Wandmontage	Typ-Nr. Universalhalter	Typ-Nr. seitlicher Norm- schienehalter	
24	0 - 10	<b>SPH240-2410</b> 15.8244.500	<b>SPH240-2410</b> 15.8244.505	<b>SPH240-2410</b> 15.8244.506	<b>SPH240-2410</b> 15.8244.507	
27,2	0 - 10	<b>SPH240-2710</b> 15.8244.900	<b>SPH240-2710</b> 15.8244.905	<b>SPH240-2710</b> 15.8244.906	<b>SPH240-2710</b> 15.8244.907	
23 - 28 einstellbar	0 - 10	<b>SPH240-2410V</b> 15.8246.400	<b>SPH240-2410V</b> 15.8246.405	<b>SPH240-2410V</b> 15.8246.406	<b>SPH240-2410V</b> 15.8246.407	
41	0 - 5	<b>SPH240-4005</b> 15.8246.000	<b>SPH240-4005</b> 15.8246.005	<b>SPH240-4005</b> 15.8246.006	<b>SPH240-4005</b> 15.8246.007	
48	0 - 5	<b>SPH240-4805</b> 15.8244.600	<b>SPH240-4805</b> 15.8244.605	<b>SPH240-4805</b> 15.8244.606	<b>SPH240-4805</b> 15.8244.607	

**AC / DC SCHALTREGLER  
PRIMÄR GETAKTET · EINE AUSGANGSSPANNUNG  
SERIE SPH240**

<b>1. EINGANG</b>		<b>6. SICHERHEIT</b>	
Netzspannungsbereich Ue	AC 180 - 264 V, 50/60 Hz, mechanische Umschaltung auf AC 90-132 V	IEC 60950, EN 60950, VDE 0805 Schutzklasse I, UL 508 listed / UL 60950 / CSA 22.2-60950 SELV-Ausgangskreis nach EN60950 Verschmutzungsgrad 2	
Wirkungsgrad	> 87%	<b>Stellen Sie den Brandschutz durch das übergeordnete Gefäß sicher!</b>	
Einschaltstrombegrenzung	$\leq 25 A_{peak}$ typ. - im Kaltzustand $\leq 50 A_{peak}$ typ. - im Warmzustand		
Interne Sicherung	6,3 AT	<b>7. BETRIEBSANGABEN</b>	
<b>2. AUSGANG</b>		Temperaturbereich	-25°C...70°C, interner Lüfter von unten ansaugend
Nennspannungstoleranz	+3% / -0% beim SPH240-2410V: +/-1%	Leistungsreduzierung	2,5% / K ab +60°C (siehe Diagramm)
Betriebsanzeige	grüne LED	Gewicht	0,6 kg
Restwelligkeit	< 30 mV <sub>ss</sub> bei > 0°C	<b>8. MECHANIK</b>	
Störspannung	< 120 mV <sub>ss</sub> < 30 VDC, < 240 mV <sub>ss</sub> > 30 VDC	Anschluß	<b>Netzeingang:</b> 3-polig, steckbar, RM 7,62 Cu 1 bis 2,5mm <sup>2</sup> Litze/Draht / AWG 17-15 Cu Anzugsdrehmoment 0,5Nm / 7 lb.in <b>Lastausgang:</b> 4-polig, steckbar, RM 5,08 Cu 1 bis 2,5mm <sup>2</sup> Litze/Draht / AWG 17-15 Cu Anzugsdrehmoment 0,5Nm / 7 lb.in
Temperaturkoeffizient	0,025% / K	Montage	Alle Geräte werden auf 35mm Tragschienen nach EN 50022 mit Schienenmaterialstärke 1 bis 2,5 mm aufgeschnappt oder direkt unter Beachtung der Einbaubedingungen an die Wand geschraubt.
Ein- / Ausschaltverhalten	Kein Überspringen von Ua (soft-start)	<b>9. ERKLÄRUNG</b>	
Einschaltverzögerung	< 30 ms	<b>PE-Schutzkontakt</b>  <b>muß mit dem Schutzleiter des EVU Versorgungsnetzes verbunden sein!</b>	
Rückspeisefestigkeit	< 35 VDC	<b>L1 / N</b> Netzphase / Nulleiter	
Parallelschaltbarkeit	nein	<b>+ / -</b> Lastanschlüsse	
<b>3. REGELUNG</b>		 Bitte beachten Sie die Sicherheitshinweise! (auch im Internet: <a href="http://www.mgv.de">www.mgv.de</a> )	
Netzregelung	< 0,2% für Ua bei Ue <sub>min</sub> - Ue <sub>max</sub>		
Lastregelung	< 0,5% für Ua bei Ia 0 - 100%		
Ausregelzeit	< 1ms bei Ia 20 - 80%		
<b>4. SCHUTZ UND ÜBERWACHUNG</b>			
Überspannungsschutz	105 - 125 % Ua <sub>max</sub>		
Strombegrenzung	105 - 140% I <sub>nenn</sub> Ausgang dauerkurzschlussfest		
Übertemperaturschutz	Abschaltung bei zu hoher Innentemperatur, periodischer Wiederanlauf		
Netzausfallüberbrückung	min. 30 ms		
<b>5. EMV</b>			
Netzurückwirkung (PFC)	EN 61000-3-2 Klasse A mit externer PFC		
Flicker	EN 61000-3-3		
Störfestigkeit /	EN 61000-6-2		
Immission	EN 61000-4-2 Schärfegrad 4 EN 61000-4-3 Störpegel 10V/m EN 61000-4-4 Schärfegrad 4 EN 61000-4-5 Schärfegrad 4 EN 61000-4-6 Störpegel 10V EN 61000-4-11		
Störaussendung /	EN 61000-6-3		
Emission	EN 55022/ EN 55011 Klasse B Funkstörstrahlung einbauabhängig		

